

VSE-C4

C-Bus G51 single mode Glasfaser Konverter

Einführung

Der C-Bus findet Verwendung bei der Kommunikation zwischen Brandzentralen und Terminals und hat eine Loop-Architektur. Das bedeutet, dass jeder Knoten (Zentrale oder Terminal) auf dem Bus die Möglichkeit besitzt, das eine Bus-Segment vom anderen zu trennen und zu terminieren. Während der Initialisierung des C-Bus wird der Ort der Terminierung zufällig ausgewählt und später im Betrieb auch immer wieder geändert. Diese Funktionalität wird benötigt um im Fehlerfall ein defektes Kabelsegment abzuschalten und vom Bus zu trennen und gleichzeitig die Kommunikation aller Knoten aufrecht zu erhalten.

Betrieb

Der VSE-C4 Konverter terminiert den C-Bus. Er verhält sich nicht wie ein normaler C-Bus Knoten (Zentrale oder Terminal) sondern simuliert ein transparentes G51 Kabel von den Knoten aus gesehen.

Der VSE-C4 verstärkt und korrigiert das schwache Empfangssignal von einem Bus Segment und schickt es durch die Glasfaser mit ein paar Nanosekunden Verzögerung. Diese kurze Verzögerung und die Signalkorrektur ermöglichen viele Glasfaserstrecken in einem System.

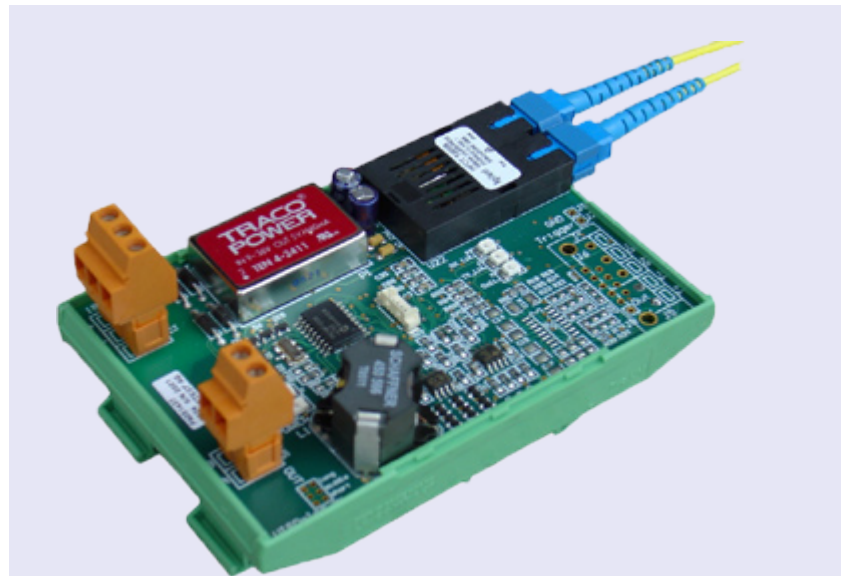
Ein Kupferkabelsegment ist die physikalische Länge des Kabels zwischen zwei VSE-C4 Konvertern (nicht die Länge der Verbindung zweier Knoten).

Installation

Stecken Sie einfach den VSE-C4 auf eine DIN Schiene und verbinden Sie die Schraubklemmen mit den C-Bus Leitungen und mit der Speisung. A und B Leitung nicht vertauschen! Dann stecken Sie den Speisungsstecker ein, die grüne LED sollte jetzt leuchten und die Prozessor LED sollte blinken. Danach stecken Sie den C-Bus Stecker und die Glasfaserstecker ein. Sobald das System zu kommunizieren anfängt, sollten die Empfangs- und Übertragungs-LED blinken im Takt der übertragenen Datenpakete. Falls gleichzeitig auch die Kollisions LED (rot) mehrfach aufleuchtet, dann stimmt meistens die Verdrahtung des C-Bus nicht, A und B Leitung vertauscht, Kurzschluss oder nicht verbunden.

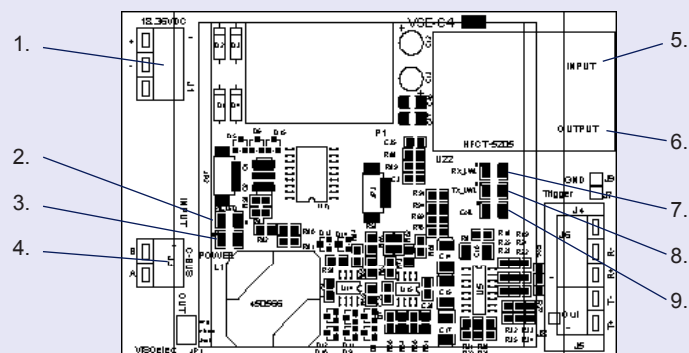
Tipps

- versuchen Sie die Kupfersegmente möglichst gleich lang zu machen, vorallem bei mehreren Umsetzungen zwischen Kupfer und Glasfaser.
- bei grösseren Distanzen als 15km (max xdB Dämpfung) muss man die "Long Distance Version" des VSE-C4 einsetzen.



Technische Daten:

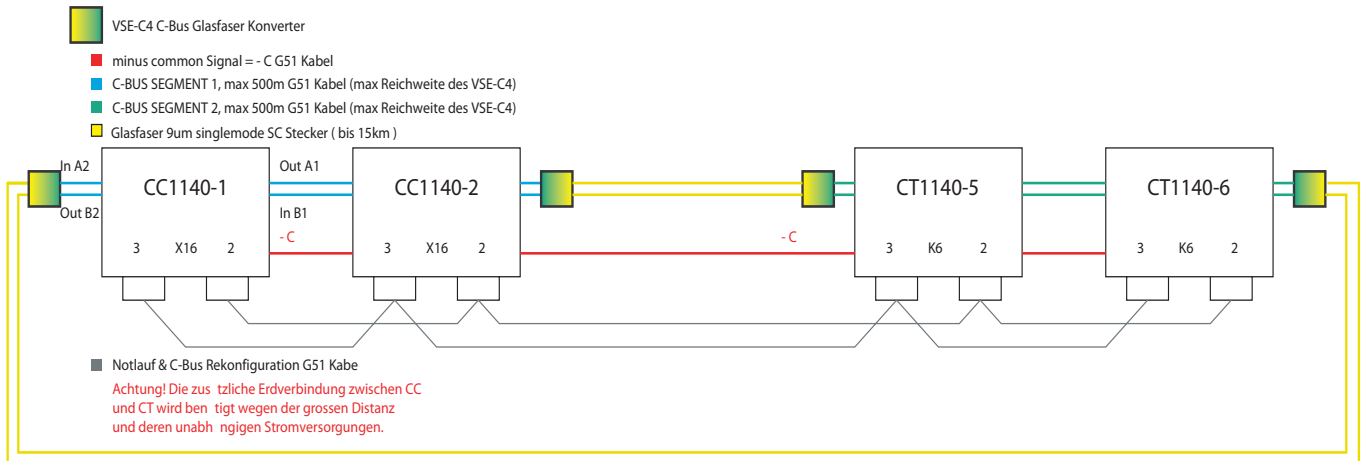
- Faseroptisches Modul Agilent HFCT-5205 (HFCT5215 long distance version)
- Glasfaser Stecker Typ SC duplex
- Glasfaser 9 µm single mode (1300nm)
- Glasfaserlänge bis zu 15km (long distance version bis 50km)
- C-Bus Kupferkabelsegment Länge (G51, 0.8 mm²) bis zu 500m
- 18-36V AC/DC Speisung, 3.5 W
- Dimensionen: (L x B x H) 110x80x50mm
- Montage auf DIN Schiene
- LED's zeigen Empfang und Übertragung von Daten und Kollisionen an



- | | |
|----------------------------------|----------------------------|
| 1 AC/DC Speisung Pin1 und 2 | 5 Glasfaser Segment INPUT |
| 2 Prozessor LED | 6 Glasfaser Segment OUTPUT |
| 3 Speisungs LED | 7 Empfangs Anzeige |
| 4 C-Bus Anschluss Pin1:B, Pin2:A | 8 Sende Anzeige |
| | 9 Kollisions LED (rot) |

VSE-C4 C-Bus G51 zu Glasfaser Konverter

Anwendungsbeispiel (4x VSE-C4 minimum Konfiguration)



Anwendungsbeispiel (VSE-C4/C3 gemischte Konfiguration)

